

ČERPADLO BETTAR TOP S II PUMP BETTAR TOP S II

VAGNER POOL

SWIMMING POOL TECHNOLOGY



Samonasávací čerpadlo BETTAR TOP S II Electrical self-priming pump BETTAR TOP S II

Čerpadlo BETTAR TOP S II

- ▶ Samonasávací čerpadlo vysoké kvality konstruované pro bazénové filtrační systémy
- ▶ Čerpadlo může být použito i pro slanou vodu o koncentraci soli 0,5 %, tzn. 5 g/l. V případě vyšší koncentrace je nutné použít čerpadlo s označením „AK“

Technická data:

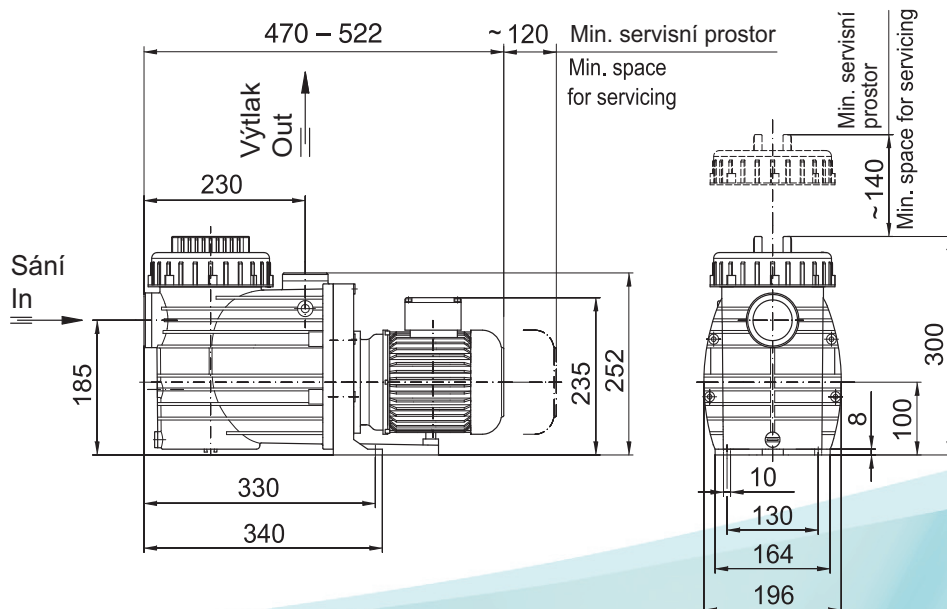
- ▶ Napojení: sání Ø 63 mm, výtlak Ø 50 mm
- ▶ Krytí motoru: IP 54
- ▶ Otáčky: 2840 ot/min
- ▶ Hlučnost: 55 dB
- ▶ Max. teplota vody: 60 °C
- ▶ Max. tlak: 2,5 bar

Pump BETTAR TOP S II

- ▶ High-quality self-priming pump designed for pool filtration systems
- ▶ Pump can be used for salt water with concentration of salt 0,5 %, that means 5 g/l. In case of higher concentration is necessary to use version with mark „AK“

Technical data:

- ▶ Connection: input Ø 63 mm, output Ø 50 mm
- ▶ Protection of engine: IP 54
- ▶ Revolutions: 2840 turns/min.
- ▶ Loudness: 55 dB
- ▶ Max. water temperature: 60 °C
- ▶ Max. working-pressure: 2,5 bar

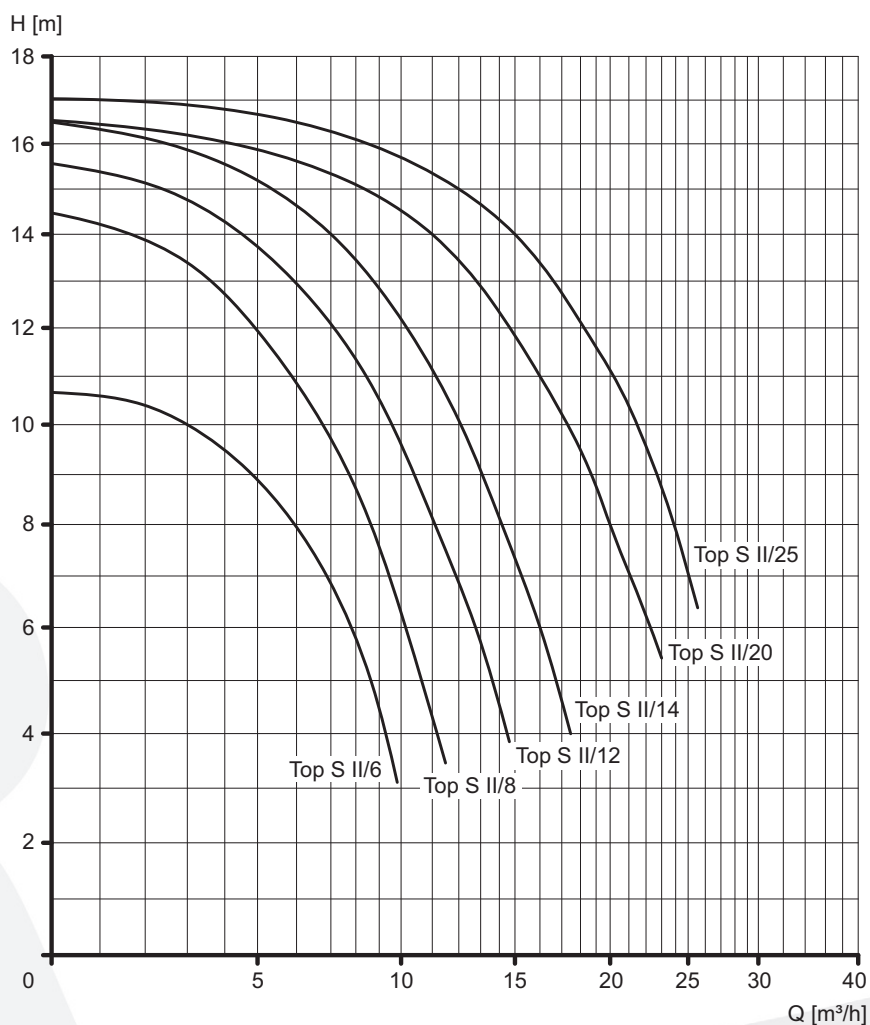


SPECK pumpen



Čerpadlo Bettar TOP | Bettar pump

	Motor	Sání / Výtlak Inlet / Outlet	Příkon kW Input P1 kW	Výkon kW Output P2 kW	Napětí V Voltage V	m ³ /h
Bettar Top S II 6	IE2	63/50	0,35	0,25	230	6
Bettar Top S II 8	IE2	63/50	0,45	0,30	230	8
Bettar Top S II 12	IE2	63/50	0,60	0,45	230	12
Bettar Top S II 14	IE2	63/50	0,69	0,65	230	14
Bettar Top S II 20	IE2	63/50	1,37	1,00	230	20
Bettar Top S II 25	IE2	63/50	1,70	1,30	230	25



Váš prodejce | Your seller: